

Die einzelnen Standard AIRkom 21 Varianten im Überblick

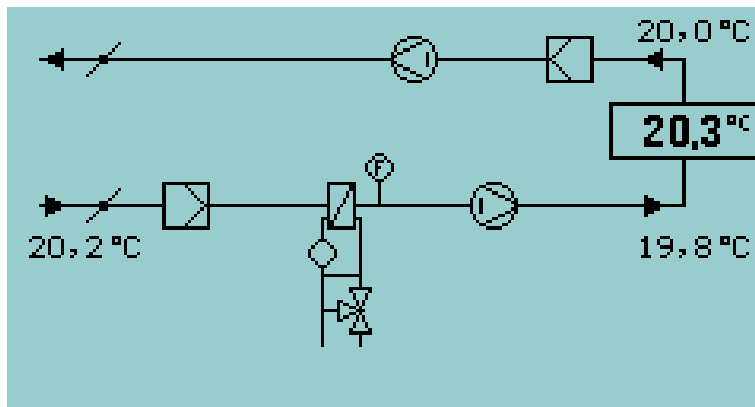
Änderungen der Varianten jederzeit einstellbar

Mögliche Reglungarten

- Zulufttemperatur-Reglung
- Raumtemperatur-Reglung
- Ablufttemperatur-Reglung
- Kaskade Raumluft-Zuluft
- Kaskade Abluft-Zuluft

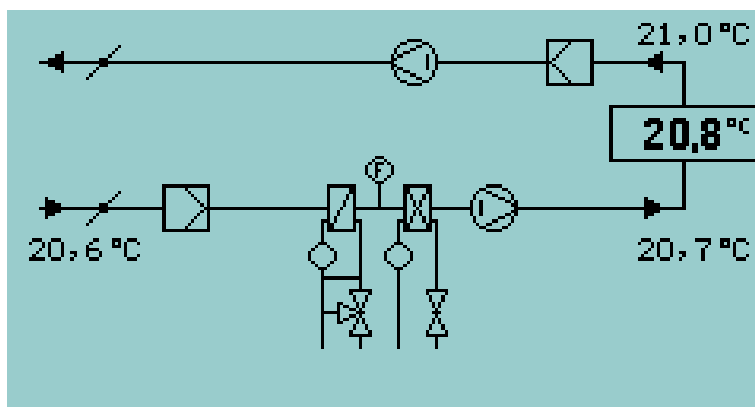
Variante **V1**:

- Zu – Ablüfter bis zu 5 - stufig oder über FU stufenlos regelbar
- Motorschutz TK oder PTC integriert
- Keilriemenüberwachung (Luftstrom) Zu - und Ablüfter
- Filterüberwachung bis zu 3 Stück
- Frostschutzschaltung mit Verriegelung
- Ventilansteuerung Heizung
- Bedarfsgerechte Pumpensteuerung
- Klappensteuerung Auf – Zu (2 Stück)
- Bis zu 6 BSK (Endschalter) aufschaltbar



Variante **V1K**

- Wie Variante V1 zusätzlich mit
- Kälteansteuerung digital Ein-Aus und 0...10V (Ventil)
- Pumpenansteuerung Kälte



AIRkom 21

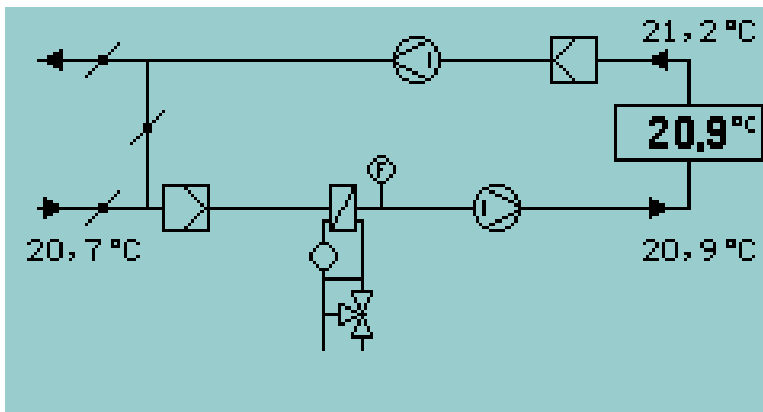
Änderungen der Varianten jederzeit einstellbar

Mögliche Reglungsarten

- Zulufttemperatur-Reglung
- Raumtemperatur-Reglung
- Ablufttemperatur-Reglung
- Kaskade Raumluft-Zuluft
- Kaskade Abluft-Zuluft

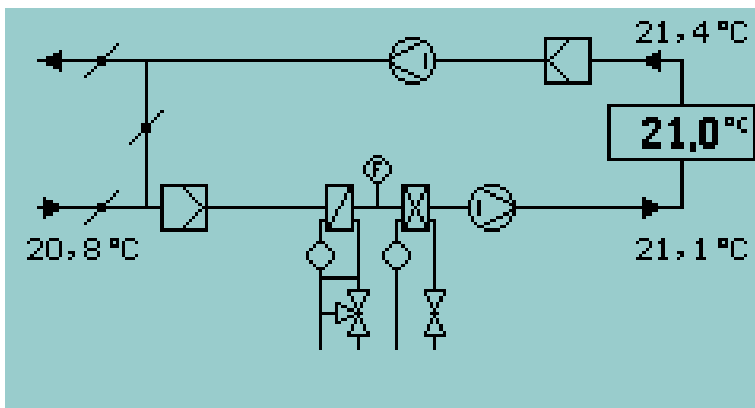
Variante **V2**:

- Zu – Ablüfter bis zu 5 - stufig oder über FU stufenlos regelbar
- Motorschutz TK oder PTC integriert
- Keilriemenüberwachung (Luftstrom) Zu - und Ablüfter
- Filterüberwachung bis zu 3 Stück
- Frostschutzschaltung mit Verriegelung
- Ventilansteuerung Heizung
- Bedarfsgerechte Pumpensteuerung
- Klappensteuerung stetig Mischluft (3 Stück)
- Bis zu 6 BSK (Endschalter) aufschaltbar



Variante **V2K**

- Wie Variante V1 zusätzlich mit
- Kälteansteuerung digital Ein-Aus und 0...10V (Ventil)
- Pumpenansteuerung Kälte



AIRkom 21

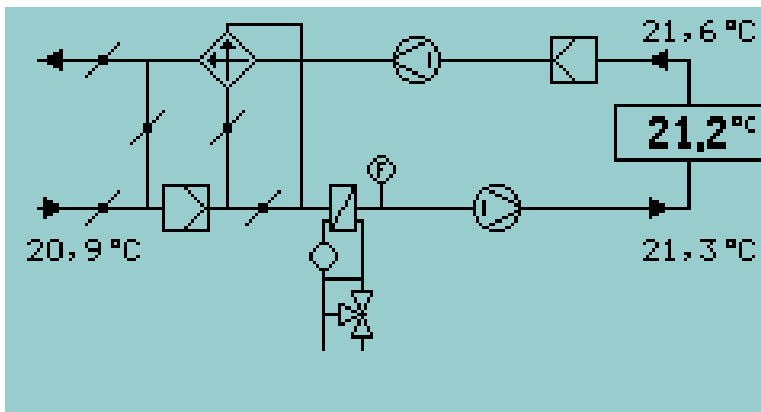
Änderungen der Varianten jederzeit einstellbar

Mögliche Reglungarten

- Zulufttemperatur-Reglung
- Raumtemperatur-Reglung
- Ablufttemperatur-Reglung
- Kaskade Raumluft-Zuluft
- Kaskade Abluft-Zuluft

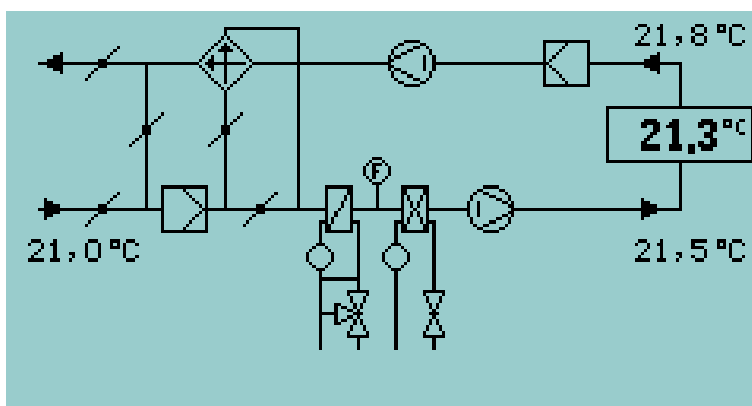
Variante **V3**:

- Zu – Ablüfter bis zu 5 - stufig oder über FU stufenlos regelbar
- Motorschutz TK oder PTC integriert
- Keilriemenüberwachung (Luftstrom) Zu - und Ablüfter
- Filterüberwachung bis zu 3 Stück
- Frostschutzschaltung mit Verriegelung
- Ventilansteuerung Heizung
- Bedarfsgerechte Pumpensteuerung
- Klappensteuerung stetig Mischluft (3 Stück)
- WRG-Diagonalstrom mit Bypass stetig
- Bis zu 6 BSK (Endschalter) aufschaltbar



Variante **V3K**

- Wie Variante V1 zusätzlich mit
- Kälteansteuerung digital Ein-Aus und 0...10V (Ventil)
- Pumpenansteuerung Kälte



AIRkom 21

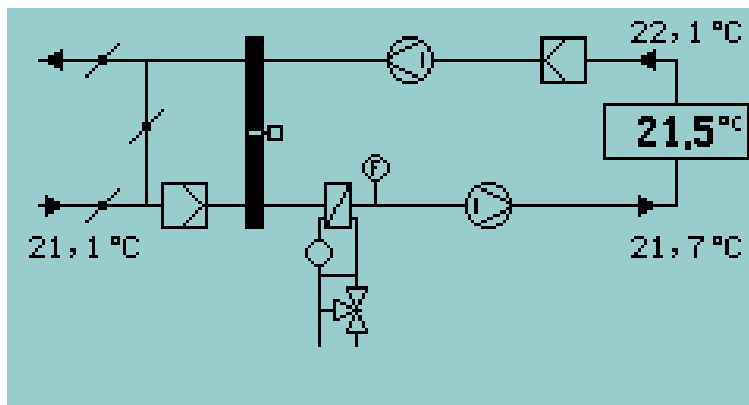
Änderungen der Varianten jederzeit einstellbar

Mögliche Reglungarten

- Zulufttemperatur-Reglung
- Raumtemperatur-Reglung
- Ablufttemperatur-Reglung
- Kaskade Raumluft-Zuluft
- Kaskade Abluft-Zuluft

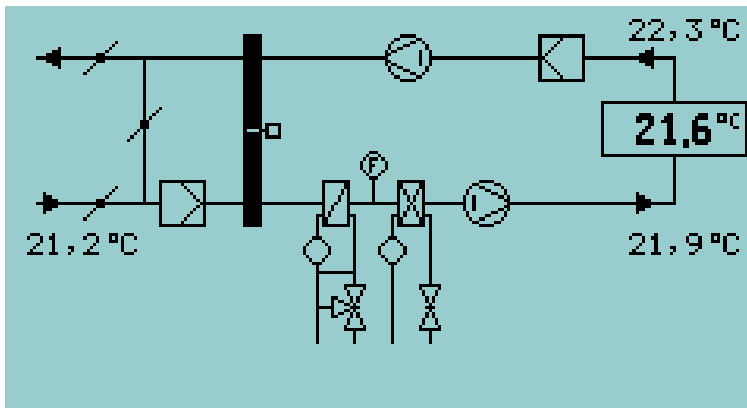
Variante **V4**:

- Zu – Ablüfter bis zu 5 - stufig oder über FU stufenlos regelbar
- Motorschutz TK oder PTC integriert
- Keilriemenüberwachung (Luftstrom) Zu - und Ablüfter
- Filterüberwachung bis zu 3 Stück
- Frostschutzschaltung mit Verriegelung
- Ventilansteuerung Heizung
- Bedarfsgerechte Pumpensteuerung
- Klappensteuerung stetig Mischluft (3 Stück)
- WRG-Wärmerad stetig
- Bis zu 6 BSK (Endschalter) aufschaltbar



Variante **V4K**

- Wie Variante V1 zusätzlich mit
- Kälteansteuerung digital Ein-Aus und 0...10V (Ventil)
- Pumpenansteuerung Kälte



AIRkom 21

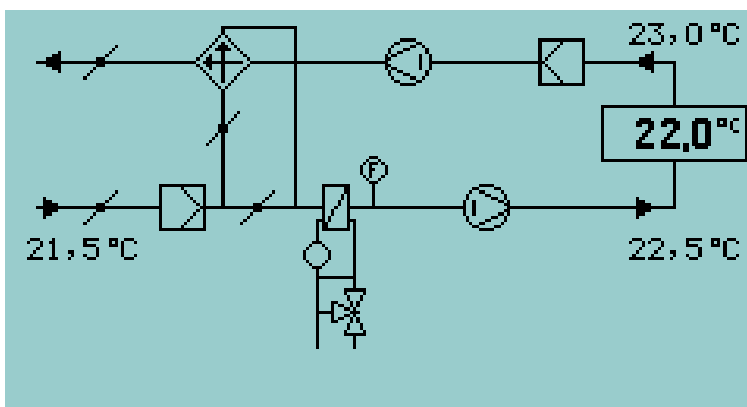
Änderungen der Varianten jederzeit einstellbar

Mögliche Reglungsarten

- Zulufttemperatur-Reglung
- Raumtemperatur-Reglung
- Ablufttemperatur-Reglung
- Kaskade Raumluft-Zuluft
- Kaskade Abluft-Zuluft

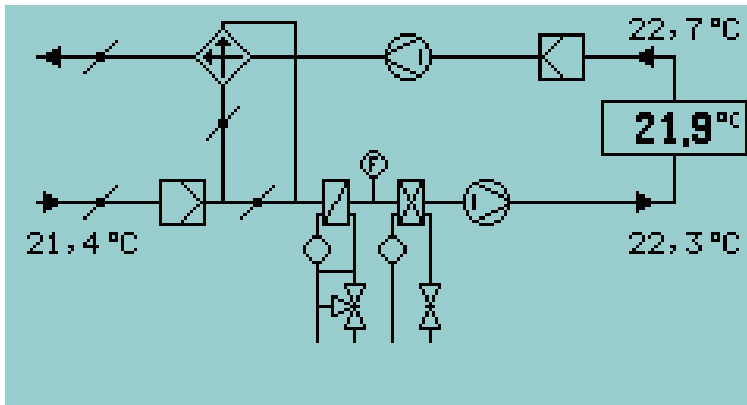
Variante **V5**:

- Zu – Ablüfter bis zu 5 - stufig oder über FU stufenlos regelbar
- Motorschutz TK oder PTC integriert
- Keilriemenüberwachung (Luftstrom) Zu - und Ablüfter
- Filterüberwachung bis zu 3 Stück
- Frostschutzschaltung mit Verriegelung
- Ventilansteuerung Heizung
- Bedarfsgerechte Pumpensteuerung
- Klappensteuerung Auf-Zu (2 Stück)
- WRG-Diagonalstrom mit Bypass stetig
- Bis zu 6 BSK (Endschalter) aufschaltbar



Variante **V5K**

- Wie Variante V1 zusätzlich mit
- Kälteansteuerung digital Ein-Aus und 0...10V (Ventil)
- Pumpenansteuerung Kälte



AIRkom 21

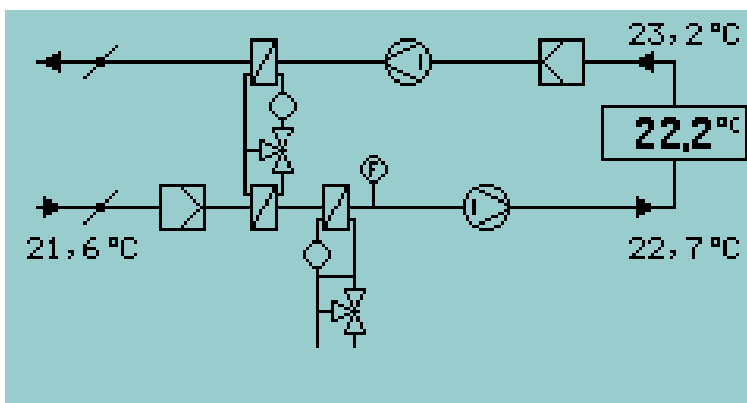
Änderungen der Varianten jederzeit einstellbar

Mögliche Reglungsarten

- Zulufttemperatur-Reglung
- Raumtemperatur-Reglung
- Ablufttemperatur-Reglung
- Kaskade Raumluft-Zuluft
- Kaskade Abluft-Zuluft

Variante **V6**:

- Zu – Ablüfter bis zu 5 - stufig oder über FU stufenlos regelbar
- Motorschutz TK oder PTC integriert
- Keilriemenüberwachung (Luftstrom) Zu - und Ablüfter
- Filterüberwachung bis zu 3 Stück
- Frostschutzschaltung mit Verriegelung
- Ventilansteuerung Heizung
- Bedarfsgerechte Pumpensteuerung
- Klappensteuerung stetig Mischluft (3 Stück)
- WRG-Kreislaufverbund stetig
- WRG-Pumpensteuerung
- Bis zu 6 BSK (Endschalter) aufschaltbar



Variante **V6K**

- Wie Variante V1 zusätzlich mit
- Kälteansteuerung digital Ein-Aus und 0...10V (Ventil)
- Pumpenansteuerung Kälte

